

Hochwertige Komponenten...



... als Basisausführung

Wesentliche Merkmale

- Ideale Eistemperatur von $-0,5\text{ }^{\circ}\text{C}$
Macrolce, Standardlce oder Microlce
- Ausgelegt für Dauerbetrieb -
24 Stunden - 7 Tage die Woche
- Hygienisches Design: Geschlossenes Wassersystem -
Schutz vor Verunreinigungen durch äußere Einflüsse
- Umweltfreundliche Technik -
Keine rotierenden Teile im Kältekreis des Verdampfers -
keine Kältemittellundichten



Macrolce

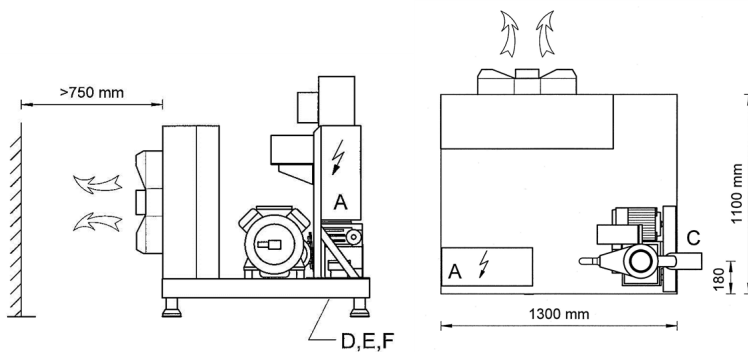


Standardlce



Microlce

Maße und Anschlüsse



- A Schaltkasten
- C Eisauswurf
- D Elektr. Anschluss
- E Wasserzulauf
- F Wasserablauf

- Bauseits
- Wasserfilter
 - Absperrhahn
 - elektr. Absicherung
 - Abwasseranschluss (berührungslos)

Technische Daten

	ZBE 2.500 20°C	ZBE 2.500 35°C
2500 kg/24 h Nennleistung bei	20 °C Lufttemperatur und 15 °C Wassertemperatur	35 °C Lufttemperatur und 25 °C Wassertemperatur
Maße (L x B x H)	130 cm x 110 cm x 125 cm	145 cm x 125 cm x 132 cm
Gewicht	500 kg	500 kg
Grundplatte	pulverbeschichtet	pulverbeschichtet
Elektrizität		
Leistungsaufnahme	9 kW	10,1 kW
Stromaufnahme	17,5 A	23 A
Bauseits		
Versorgungsspannung	3/N/PE ~ 400V 50Hz	3/N/PE ~ 400V 50Hz
Sicherung, träge	50 A	63 A
Kabelquerschnitt, Cu	6 mm ²	10 mm ²
Wasser		
Zu-/Ablauf	1/2 " / 14 mm	1/2 " / 14 mm
Bauseits		
Druck	2 - 5 bar	2 - 5 bar
Qualität	Trinkwasser	Trinkwasser
pH-Wert	7,2 - 9,5 pH	7,2 - 9,5 pH
Härtegrad	6 - 14 °dH	6 - 14 °dH
Temperatur	100 - 250 mg CaCO ₃ /l 5 °C - 30 °C	100 - 250 mg CaCO ₃ /l 5 °C - 30 °C
Umgebungstemperatur	5 °C - 42 °C	5 °C - 45 °C
Verflüssiger	luftgekühlt	luftgekühlt
Luftstrom	7900 m ³ /h	10400 m ³ /h
Wärmeabgabe	20 kW	20 kW
Kältemittel R404A	7 kg	8,5 kg
Verdichter	halbhermetisch S 10.52Y Frascold	halbhermetisch 4HE-18Y Bitzer
Kälteleistung	12,5 kW	13,8 kW
Verdampfungstemperatur	-32 °C	-32 °C
Verflüssigungstemperatur	33 °C	45 °C
Geräuschpegel	76 dBA (3 m)	76 dBA (3 m)

Technische Änderungen vorbehalten. Bei Abweichungen bitte Rücksprache.

Lieferumfang

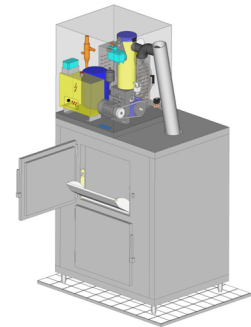
Die ZIEGRA-Eismaschine wird CE-konform und betriebsbereit zum Anschluss an Wasser und Elektrizität geliefert.

ZIEGRA Qualität und Sicherheit

- HygienePlus: Automatische Wasserentleerung für zusätzliche Hygiene
- Kondensationsregelung für gleichbleibende Eisqualität
- Phasenfolgerelais
- Überstromauslöser / Thermoschutz für alle Motoren und Verdichter
- Hoch-/Niederdruckpressostat
- Wasserfüllstandsüberwachung
- Eisauswurfschlauch oder Eisauswurfschacht je nach Bedarf
- Abschaltung durch Lichttaster oder Lichtschranke bei gefülltem Speicher oder Behälter
- Vielfältiges Zubehör, z.B. Eisspeicher oder Wasseraufbereitung siehe separate Seite "Optionen und Zubehör"

Optionen

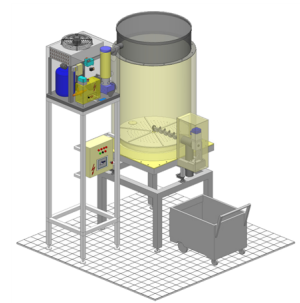
- Eisauswürfe in diversen Ausführungen für Produktion
 - in einen Speicher
 - in einen Wagen o.ä.
- Verflüssiger seitlich oder nach oben blasend erhältlich
- Getrennte Aufstellung, z.B. Verflüssiger, Kälteaggregat oder beides remote
- Verflüssiger leise laufend (nur bei getrennt aufgestelltem Verflüssiger möglich)
- Zum Anschluss an Kühlflüssigkeit, z.B. Wasser oder Glykol
- Eisbereiter
 - für separates Kälteaggregat
 - für Kälteverbund
- Sonderspannungen



Eismaschine mit Eisspeicher B400

Zubehör

- Speicher in unterschiedlichen Größen und Ausführungen, auch für die Integration in automatische Prozesse z.B. AS, S für automatisches oder manuelles Dosieren
- HygienePlus: automatische Restwasserentleerung, Spülfunktion oder Desinfektionsspülung
- Kartuschenwasserfilter vermindert Kalkablagerungen und Keimbildung
- UV-Entkeimung
- Bei sehr kalkhaltigem Wasser und großen Durchflussmengen: ZIEGRA Wasserenthärtung
- Untergestelle, Konsolen o.ä.
- Tauwasserpumpe, Leckwassermelder und -wanne
- Frostwächter
- zusätzlicher separater Betriebsschalter
- Zeitschaltuhr für 7 Tage
- Wiederanlaufverzögerung
- Über- und Unterspannungsschutz
- Ersatzteile garantiert mindestens 15 Jahre verfügbar
- Weltweites Vertriebs- und Servicenetzwerk.
- Werkseigener Kundendienst, Wartungsverträge



Silo AS 500 mit Eismaschine



Kartuschen-Wasserfilter 90

Die technischen Details sind in den jeweiligen Spezifikationen erläutert. Gerne lassen wir Ihnen entsprechende Informationen zukommen - auch für Ihre Spezialwünsche.